



Los Sistemas de Suspensión Activa y Semiactiva: Una Revisión

Jorge Hurel Ezeta^{a,*}, Anthony Mandow^b, Alfonso García Cerezo^b

^aFacultad de Ingeniería Mecánica y Ciencias de la Producción, Escuela Superior Politécnica del Litoral, Campus Prosperina, Vía Perimetral, km 30.5, 09-01-5863 Guayaquil, Ecuador

^bDepartamento de Ingeniería de Sistemas y Automática, Universidad de Málaga, Campus de Teatinos, C/ Doctor Ortiz Ramos, s/n, 29071 Málaga, España

Resumen

El propósito de este artículo es efectuar una revisión del estado del conocimiento en el modelado y control de los sistemas de suspensión activa y semiactiva. Se analizan las principales características de los diferentes tipos de sistemas de suspensión: pasiva, activa y semiactiva. Respecto al modelado y simulación de los sistemas de suspensión, se examinan los distintos enfoques, herramientas y aplicaciones en el contexto de la dinámica vehicular. Además, para el modelo de un cuarto de vehículo, ampliamente utilizado en la literatura, se ofrece su desarrollo mediante ecuaciones diferenciales, función de transferencia, y ecuaciones de estado, incluyendo soluciones y simulaciones en Simulink y SimMechanics. En cuanto al control, se revisan las principales estrategias para la suspensión de vehículos y se apuntan aplicaciones en otros campos de la ingeniería. Copyright © 2013 CEA. Publicado por Elsevier España, S.L. Todos los derechos reservados.

Palabras Clave: Simulación, Suspensión activa, Modelos, Suspensión pasiva, Robótica

1. Introducción

El sistema de suspensión del vehículo proporciona las características de confort y maniobrabilidad en la conducción. Por un lado, aísla el chasis de las irregularidades del terreno, reduciendo así la fuerza transmitida al conductor. Por otro lado, regula el movimiento vertical de la rueda y asegura el contacto entre el neumático y el terreno para mantener la maniobrabilidad de la dirección y evitar daños al vehículo o al camino.

La suspensión pasiva requiere un compromiso para satisfacer estas características, pues el confort requiere una suspensión suave mientras una buena maniobrabilidad la proporciona una rigidez intermedia. Además, una suspensión rígida evita la reducción de la carrera de trabajo al aumentar la carga del vehículo. Los sistemas de suspensión activa y semiactiva tienen características multi-objetivo que permiten tratar estos conflictos (Sharp and Hassan, 1986).

Entre estas soluciones, la suspensión activa presenta mayor complejidad, pues incorpora sensores, actuadores y controladores. Estos elementos imponen unos requisitos de energía y

costo que constituyen el principal obstáculo para comercializar la suspensión activa. Así, la suspensión semiactiva es preferida en la industria del automóvil puesto que no incluye actuadores, sino que se caracteriza por poseer amortiguadores regulables (Lou et al., 1994) (Lee and Choi, 2000) (Choi et al., 2002) (Sassi et al., 2005). No obstante, la actuación permite a la suspensión activa mejorar su respuesta en todo el rango de frecuencias (Dong et al., 2010).

La mayoría de las investigaciones sobre el sistema de suspensión se realizan en base al modelo lineal de un cuarto de vehículo, el cual permite una buena representación de la dinámica del sistema para el diseño del control (Alexandru and Alexandru, 2011). A fin de obtener mejores resultados, se desarrollan modelos no lineales (mecánico, hidráulico, de control, etc.) y técnicas de simulación multidisciplinaria de sistemas multi-cuerpo (Krüger et al., 2002) (Samin et al., 2007) (Schiehlen, 2007).

En la actualidad, el modelado y el control de sistemas de suspensión activa y semiactiva, a los que nos referiremos de forma genérica como suspensión activa-semiactiva, son objeto de intensa actividad investigadora. Este interés se manifiesta en la reciente publicación de revisiones sobre aspectos concretos de estos sistemas: los modelos y estructuras de las suspensiones vehiculares (Xue et al., 2011), la integración entre los subsistemas de control del vehículo (Yu et al., 2008), las estrategias de

* Autor en correspondencia.

Correos electrónicos: jhurel@espol.edu.ec (Jorge Hurel Ezeta), amandow@uma.es (Anthony Mandow), gcerezo@ctima.uma.es (Alfonso García Cerezo)

URL: www.espol.edu.ec (Jorge Hurel Ezeta), www.isa.uma.es/amandow (Anthony Mandow)

control del sistema de suspensión (Amer et al., 2011), los sistemas de control adaptativo de la suspensión (Cao et al., 2008), las estrategias de control semiactivo (Dong et al., 2010) y otras aplicaciones no vehiculares (Korkmaz, 2011).

En este trabajo se propone una revisión global de los sistemas de suspensión activa-semiactiva. De esta manera, se incluyen las aplicaciones y los avances realizados en el modelado y simulación de la dinámica vehicular. También se ofrecen distintos desarrollos e implementaciones del modelo lineal de un cuarto de vehículo, ampliamente utilizado en la investigación de estos sistemas. Asimismo, se efectúa una revisión del estado de la técnica en las metodologías de control para sistemas de suspensión, tanto en la locomoción de vehículos como en otras áreas de la ingeniería.

El resto del trabajo se organiza de la siguiente manera. La sección 2 clasifica y define los sistemas de suspensión. La sección 3 repasa las técnicas de modelado y simulación. En la sección 4 se proponen soluciones al modelo lineal de un cuarto de vehículo. La sección 5 se dedica a las metodologías de control para la suspensión activa-semiactiva. La sección 6 repasa las aplicaciones de la suspensión activa-semiactiva fuera del ámbito automotriz. Las conclusiones y líneas de investigación futuras se ofrecen en la sección 7.

2. Los sistemas de suspensión

Los sistemas de suspensión vehicular se pueden clasificar de acuerdo al tipo de control que se ejerce en sus parámetros (véase la Fig. 1): *la suspensión pasiva* tiene parámetros predefinidos y no es regulable automáticamente, *la suspensión activa* utiliza un actuador que incorpora energía para modificar la respuesta al sistema ante distintas perturbaciones del terreno y *la suspensión semiactiva* regula la rigidez y/o el coeficiente de amortiguamiento sin ingresar energía al sistema.

Los criterios que se consideran para determinar el rendimiento de un sistema de suspensión son la aceleración o el desplazamiento vertical de la masa suspendida para evaluar el confort, la deflexión del neumático para analizar la maniobrabilidad y la deflexión de la suspensión para los requerimientos de diseño del recorrido (carrera) de la suspensión (Savaresi et al., 2010).

El grado de sensibilidad del cuerpo humano a la frecuencia es variable y también debe ser considerado en la determinación del confort. Así, el sistema de suspensión ideal debe minimizar la respuesta a frecuencias en el rango de 0.2 a 10 Hz, para evitar el mareo y el movimiento de la cabeza de los ocupantes de un vehículo (Gysen et al., 2008) (Zhang et al., 2008).

En un sistema de suspensión se observan dos frecuencias resonantes: una alrededor de 1 Hz asociada al modo de vibración de la masa suspendida y otra en torno a 10 Hz relacionada con el modo de vibración de la masa no suspendida (Karnopp, 1986). Las suspensiones activas y semiactivas permiten disminuir el pico de resonancia y la amplitud del movimiento de la masa suspendida en casi toda la gama de frecuencias (Yagiz and Yuksek, 2001).

2.1. El sistema de suspensión pasiva

Los sistemas de suspensión pasivos se caracterizan por no recibir directamente aplicación alguna de energía externa. Almacenan energía mediante resortes y la disipan mediante amortiguadores. Los parámetros de una suspensión pasiva son fijos y corresponden a un compromiso entre las características del terreno, la carga soportada y el confort.

La Fig. 1(a) muestra un sistema de suspensión pasiva en donde M_2 es la masa suspendida (chasis), M_1 es la masa no suspendida (neumático), K_2 es la rigidez de la suspensión, K_1 es la rigidez del neumático, B_2 es el coeficiente de amortiguamiento de la suspensión y B_1 es el coeficiente de amortiguamiento del neumático.

En un sistema de suspensión pasiva se presentan problemas de confort o de maniobrabilidad cuando se modifica la rigidez o el coeficiente de amortiguamiento (Sharp and Hassan, 1986). También, al aumentar la carga estática disminuye la carrera de trabajo de la suspensión, lo que se puede evitar mediante un mecanismo de regulación de nivel (Sun and Qingmei, 2007). El cambio de la forma del vehículo para superar las irregularidades del terreno, mediante configuraciones tipo *Rocker-Bogie*, ha sido propuesto por varios investigadores (Chugo et al., 2004) (Krebs et al., 2010) (Potau et al., 2011).

2.2. El sistema de suspensión activa

Una suspensión activa almacena, disipa e introduce energía al sistema por medio de actuadores, cuyo accionar es regulado a través de sensores y controladores, como se ilustra en la Fig. 1(b). Para ejercer la fuerza de control se pueden utilizar diferentes clases de actuadores: electro-hidráulicos (Xinjie and Shengjin, 2009), neumáticos (Bhandari and Subramanian, 2010) y electromagnéticos (Kowal et al., 2008) (Gysen et al., 2009).

Los sensores se emplean para registrar el comportamiento del vehículo ante las perturbaciones y así definir la respuesta de acuerdo al objetivo de control. Un sistema de suspensión activa usualmente utiliza acelerómetros en las esquinas del chasis y en las ruedas, cuya integración proporciona las respectivas velocidades, así como transductores lineales ubicados entre la rueda y el chasis para medir el desplazamiento relativo (Heath, 2005) (Kim and Hong, 2007). También se ha propuesto el uso de sensores de fuerza para el sistema de control (Nan et al., 2008). La operación incorrecta de alguno de estos sensores conduce a un comportamiento indeseable de la suspensión, por lo que se han propuesto metodologías de detección y a prueba de fallas (Chamseddine et al., 2008).

La suspensión activa incorpora las restricciones de confort y maniobrabilidad (Rivin, 1985) (Akcaay and Türkay, 2008). Además, considera las irregularidades del terreno en el diseño del modelo (Fruehauf et al., 1985) (Alexandru and Alexandru, 2011) y permite controlar las fuerzas transmitidas (Malek and Hedrick, 1985) (Bluethmann et al., 2010). El desarrollo en microelectrónica de las últimas décadas ha facilitado su aplicación y generalmente es incluida en los vehículos de alta gama (Hrovat, 1990) (Thompson and Davis, 1991) (Koch et al., 2010).

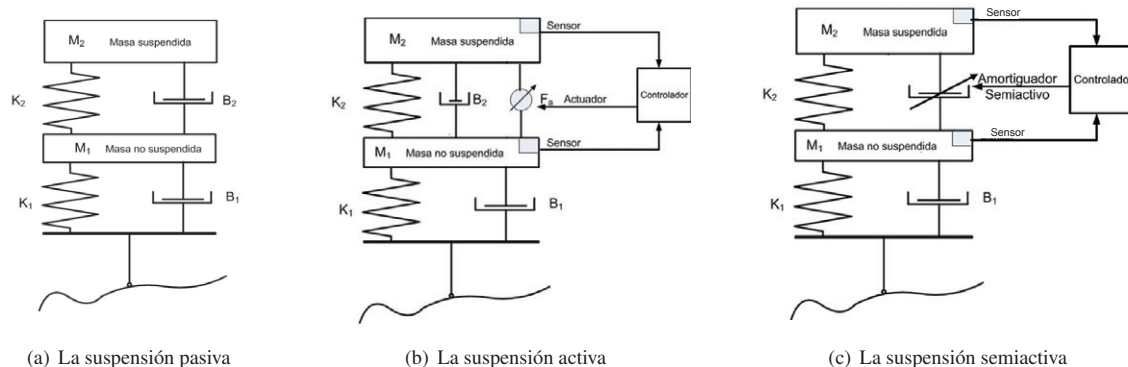


Figura 1: Clasificación de los sistemas de suspensión.

2.3. El sistema de suspensión semiactiva

La suspensión semiactiva se caracteriza por tener amortiguadores cuyo coeficiente de amortiguamiento es modificado por un control externo. Generalmente, estas suspensiones controlan las frecuencias bajas con elementos activos y las frecuencias altas con elementos pasivos. La Fig. 1(c) muestra un sistema de suspensión semiactivo en el que se distinguen los sensores, el controlador y el amortiguador semiactivo.

Diferentes tipos de amortiguadores semiactivos han sido investigados, siendo los más representativos: *los amortiguadores magnetorreológicos*, cuya respuesta varía con el campo magnético aplicado (Choi et al., 2002) (Guo et al., 2004) (Felix-Herran et al., 2008) (Haibo and Jianwei, 2009) (Dong et al., 2010); *los amortiguadores electrorreológicos*, de respuesta variable con el campo eléctrico aplicado (Petek, 1992) (Lou et al., 1994); *los amortiguadores neumáticos*, usados generalmente en autobuses y camiones (Schoenfeld et al., 1991) (Nagai et al., 1997) (Biral et al., 2008) (Bhandari and Subramanian, 2010); *los amortiguadores de fricción seca*, altamente no lineales y basados en la fricción entre superficies en contacto (Guglielmino and Edge, 2004).

Con respecto a las variables para el control de la suspensión semi-activa, se puede considerar la relación de posición (Fischer and Isermann, 2004), la caída de presión en una trayectoria (resistencia hidráulica) (Redfield, 1990), la velocidad relativa de la suspensión (Nehl et al., 1996) (Felix-Herran et al., 2008) (Chen, 2009), así como el producto entre la velocidad relativa de la suspensión y la velocidad absoluta de la masa suspendida (Felix-Herran et al., 2008) (Hashemnia and Bahari, 2009) (Zhang et al., 2009).

Las no-linealidades de los amortiguadores semiactivos generan un comportamiento discontinuo de la fuerza que ocasiona un ruido audible (*chattering*), el cual se puede eliminar a partir de modificaciones del algoritmo de control (Miller and Nobles, 1990) (Chen et al., 2008). La suspensión semiactiva es aplicada usualmente en vehículos ligeros. Asimismo, su rendimiento en trenes es comparable al de una suspensión activa y permite controlar su movimiento lateral (Roth and Lizell, 1996) (Shen et al., 2006) (Shiao et al., 2010).

3. El modelado y simulación de la dinámica vehicular

Actualmente, la dinámica vehicular se estudia mediante experimentos con prototipos virtuales, mientras que los prototipos reales se usan en la fase de desarrollo para obtener parámetros de simulación, validar resultados intermedios y optimizar. Con una simulación se puede analizar la calidad de conducción, el rendimiento en carretera y el confort (Haibo and Jianwei, 2009) así como generar animaciones en tiempo real de la respuesta dinámica del sistema (Lee, 2004).

Para el análisis del sistema de suspensión y su interacción con el vehículo se utilizan técnicas gráficas generales para modelado de sistemas dinámicos físicos, las cuales establecen relaciones de unión entre sus elementos. Las más representativas son:

- *La técnica Bond Graph* relaciona los componentes del sistema mediante su intercambio de energía, lo que resulta útil para el modelado completo de un vehículo (Silva et al., 2008) (Margolis and Shim, 2001). Esta técnica se puede implementar en entornos de programación como Dymola (Silva et al., 2008) o Simulink (Khemliche et al., 2004). Mediante *Bond Graph* se pueden revelar las diferencias entre la potencia del actuador y sus requerimientos de energía en una suspensión activa (Karnopp and So, 1998), comparar diferentes tipos de suspensión en un modelo de un cuarto de vehículo (Khemliche et al., 2004), o diseñar la estructura de la suspensión con algoritmos evolutivos (Wang et al., 2005).
- *Los sistemas multi-cuerpo* relacionan sus elementos mediante pares cinemáticos. Con este fin se pueden utilizar entornos de programación específicos, como Adams (Blundell and Harty, 2004) o Visual Nastran (Ramli et al., 2004). Estos modelos permiten la co-simulación con estrategias de control en otros entornos como Matlab/Simulink (Kim et al., 2008) (Ramli et al., 2004). Así, se puede simular el movimiento vehicular para el diseño del control (Schiehlen et al., 2006) (Blundell and Harty, 2004) (Gao et al., 2011), o evaluar el confort de la suspensión en camiones (Yang et al., 2009).

Por otra parte, para el modelado de los amortiguadores se han propuesto técnicas que ponen el acento en las no-linealidades, lo que resulta relevante para los sistemas semi-activos:

- *El modelo de Bingham* incorpora la fricción de Coulomb dada por el umbral de fluencia en paralelo con un amortiguador viscoso (Choi et al., 2002) (Yong-Jie et al., 2008) (Haibo and Jianwei, 2009). Otros modelos de fricción que incluyen la viscosidad, la adhesión y el efecto Striebeck también han sido considerados (Lizarraga et al., 2008).
- *El modelo de Bouc-Wen* considera la histéresis del amortiguador, la saturación a causa de sus restricciones físicas y la fuerza debida al acumulador (Jia et al., 2006) (Shen et al., 2007) (Wang et al., 2007). Las limitaciones de este modelo cuando la velocidad y la aceleración tienen signos opuestos y las velocidades son pequeñas pueden superarse con una modificación del mismo (Spencer et al., 1997) (Felix-Herran et al., 2008).
- *El modelo polinomial* puede ajustarse para representar las no linealidades en términos de la velocidad del amortiguador (Dong et al., 2010) (Savaresi et al., 2010).

El número de grados de libertad del modelo del sistema de suspensión está en función del tipo de análisis a realizar. Así, el modelo de un cuarto de vehículo tiene dos grados de libertad, lo que lo restringe al estudio de la dinámica vertical (Hrovat, 1997) (Alexandru and Alexandru, 2011). Para considerar el cabeceo se utiliza el modelo de mitad de vehículo con cuatro grados de libertad (Gysen et al., 2008) (Ekoru et al., 2011) y para incorporar las características anti-vuelco y anti-derrape se requiere del modelo completo del vehículo con siete grados de libertad (Yagiz and Yuksek, 2001) (Choi et al., 2002) (Zhang et al., 2008). Además, para incluir la dinámica vertical del asiento del conductor se utiliza un modelo completo con ocho grados de libertad (Shirahatti et al., 2008).

La cinemática del sistema de suspensión es otra característica a considerar en el modelado de un cuarto de vehículo. El modelo lineal tiene la desventaja de no incluir la estructura geométrica del sistema (Kim et al., 1999). Por ello, algunos autores añaden a este modelo los efectos de la geometría utilizando el concepto de parámetros equivalentes (Siau, 2008) (Dixon, 2009). Alternativamente, la geometría se considera expresamente en modelos no lineales tanto bidimensionales (Fallah et al., 2008) (Balike et al., 2011) (Hurel et al., 2012a) como tridimensionales (Mantaras et al., 2004) (Papegay et al., 2005).

4. El modelado y simulación de un cuarto de vehículo

4.1. Modelo

El modelo de un cuarto de vehículo es generalmente usado para el análisis teórico y diseño del sistema de suspensión activa (Hrovat, 1997). Este modelo ofrece una representación adecuada del problema de controlar las variaciones de carga en las ruedas y las fuerzas en el sistema de suspensión.

Los diagramas de las fuerzas que actúan en un sistema de suspensión activa se muestran en la Fig. 2. Las variables que

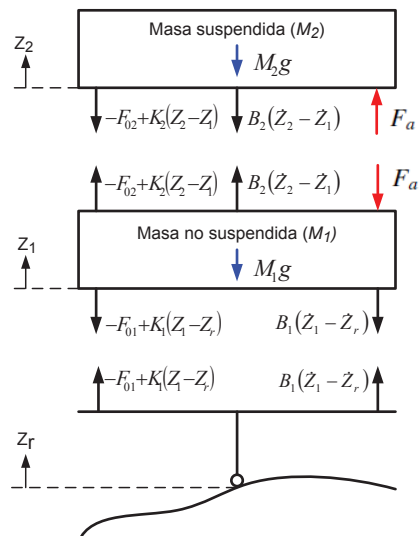


Figura 2: El modelo de un cuarto de vehículo

intervienen en el movimiento representan: las irregularidades del camino Z_r , el desplazamiento vertical del neumático Z_1 , el desplazamiento vertical del chasis Z_2 y la fuerza del actuador F_a .

Cuando el sistema se encuentra en la posición de equilibrio, los resortes tienen fuerzas iniciales F_{01} y F_{02} dadas por:

$$F_{01} = (M_2 + M_1)g; \quad F_{02} = M_2g, \quad (1)$$

donde g representa la aceleración de la gravedad.

Se aplica la segunda ley de Newton a las masas suspendida y no suspendida, mostradas en la Fig. 2:

$$M_2\ddot{Z}_2 = F_a - B_2(\dot{Z}_2 - \dot{Z}_1) - (-F_{02} + K_2(Z_2 - Z_1)) - M_2g \quad (2)$$

$$M_1\ddot{Z}_1 = -F_a + B_2(\dot{Z}_2 - \dot{Z}_1) + (-F_{02} + K_2(Z_2 - Z_1)) - M_1g - B_1(\dot{Z}_1 - \dot{Z}_r) - (-F_{01} + K_1(Z_1 - Z_r)) \quad (3)$$

Considerando (1) al simplificar (2) y (3) se eliminan las fuerzas gravitacionales:

$$M_2\ddot{Z}_2 = F_a - B_2(\dot{Z}_2 - \dot{Z}_1) - K_2(Z_2 - Z_1) \quad (4)$$

$$M_1\ddot{Z}_1 = -F_a + B_2(\dot{Z}_2 - \dot{Z}_1) + K_2(Z_2 - Z_1) - B_1(\dot{Z}_1 - \dot{Z}_r) - K_1(Z_1 - Z_r) \quad (5)$$

4.2. Simulación

En la Fig. 3 se muestran los modelos físico y matemático del sistema de suspensión efectuados con los programas SimMechanics y Simulink respectivamente. La fuerza del actuador se hace nula ($F_a = 0$, suspensión pasiva), lo cual permite validar el modelo matemático del sistema físico. Los valores utilizados para la simulación de la suspensión se muestran en la Tabla 1.

La co-simulación de ambos modelos ante la misma señal de pulso cuadrado permite analizar el comportamiento cinético y

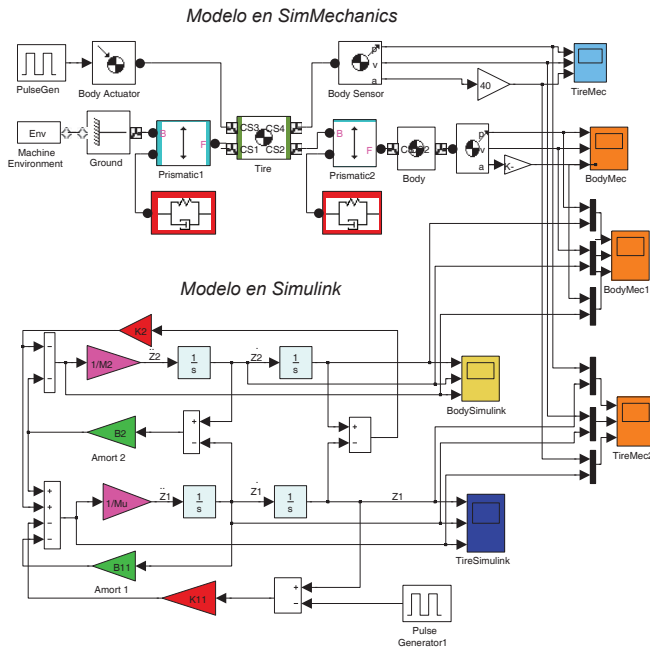


Figura 3: Modelado de la suspensión en SimMechanics y Simulink.

Tabla 1: Parámetros del modelo

| Denominación | Símbolo | Cantidad | Unidad |
|---------------------|---------|----------|--------|
| Masa suspendida | M_2 | 250 | kg |
| Masa no suspendida | M_1 | 40 | kg |
| Rigidez suspensión | K_2 | 28000 | N/m |
| Rigidez neumático | K_1 | 125000 | N/m |
| Amortig. suspensión | B_2 | 2000 | N*s/m |
| Amortig. neumático | B_1 | 100 | N*s/m |

dinámico del sistema. En la Fig. 4 ambas respuestas se superponen para el desplazamiento, la velocidad y la fuerza versus el tiempo, tanto de la masa suspendida como de la no suspendida, lo que confirma la correspondencia entre los dos modelos.

4.3. Representación mediante la función de transferencia

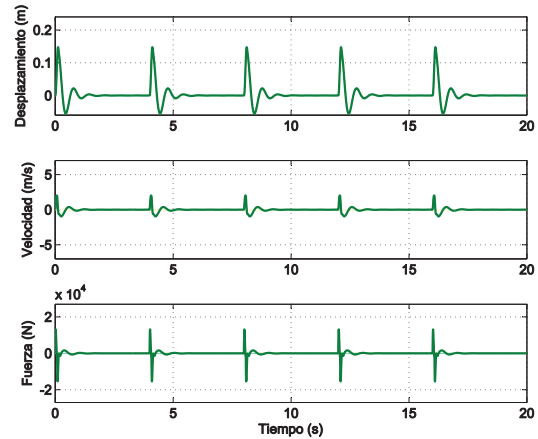
Para determinar las funciones de transferencia se aplica la transformada de Laplace a (4) y (5). Si se consideran nulas las condiciones iniciales, se obtiene:

$$(M_2s^2 + B_2s + K_2)Z_2(s) - (B_2s + K_2)Z_1(s) = 0 \quad (6)$$

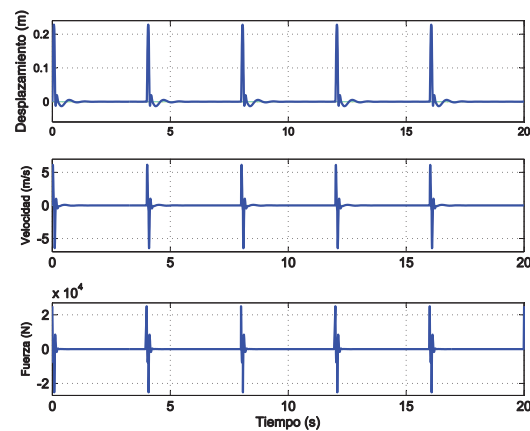
$$\begin{aligned} (M_1s^2 + B_1s + K_1)Z_1(s) - (B_2s + K_2)Z_2(s) \\ - (B_1s + K_1)Z_r(s) = 0 \end{aligned} \quad (7)$$

siendo $B_a = B_1 + B_2$ y $K_a = K_1 + K_2$. Este sistema de ecuaciones se expresa en forma matricial:

$$\begin{bmatrix} M_1s^2 + B_1s + K_1 & -(B_2s + K_2) \\ -(B_2s + K_2) & M_2s^2 + B_2s + K_2 \end{bmatrix} \begin{bmatrix} Z_1(s) \\ Z_2(s) \end{bmatrix} = \begin{bmatrix} (B_1s + K_1)Z_r(s) \\ 0 \end{bmatrix} \quad (8)$$



(a) Masa suspendida



(b) Masa no suspendida

Figura 4: Simulación con Simulink y SimMechanics del desplazamiento, la velocidad y la fuerza.

Mediante la aplicación de la regla de Cramer se determinan $Z_1(s)$ y $Z_2(s)$:

$$Z_1(s) = \frac{\begin{bmatrix} M_1s^2 + B_1s + K_1 & (B_1s + K_1)Z_r(s) \\ -(B_2s + K_2) & 0 \end{bmatrix}}{\begin{bmatrix} M_1s^2 + B_1s + K_1 & -(B_2s + K_2) \\ -(B_2s + K_2) & M_2s^2 + B_2s + K_2 \end{bmatrix}} \quad (9)$$

$$Z_2(s) = \frac{\begin{bmatrix} (B_1s + K_1)Z_r(s) & -(B_2s + K_2) \\ 0 & M_2s^2 + B_2s + K_2 \end{bmatrix}}{\begin{bmatrix} M_1s^2 + B_1s + K_1 & -(B_2s + K_2) \\ -(B_2s + K_2) & M_2s^2 + B_2s + K_2 \end{bmatrix}} \quad (10)$$

Usando (9) y (10) se obtienen las funciones de transferencia del sistema:

$$\frac{Z_1}{Z_r} = \frac{B_1B_2s^2 + (B_1K_2 + B_2K_1)s + K_1K_2}{M_1M_2s^4 + Es^3 + Fs^2 + (B_1K_2 + B_2K_1)s + K_1K_2} \quad (11)$$

$$\frac{Z_2}{Z_r} = \frac{((B_1s + K_1)(M_2s^2 + (B_2s + K_2)))}{M_1M_2s^4 + Es^3 + Fs^2 + (B_1K_2 + B_2K_1)s + K_1K_2} \quad (12)$$

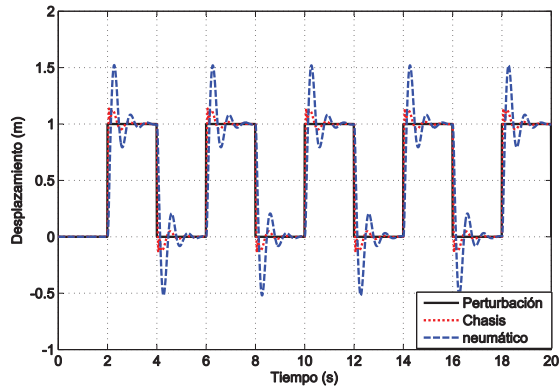


Figura 5: Simulación con funciones de transferencia.

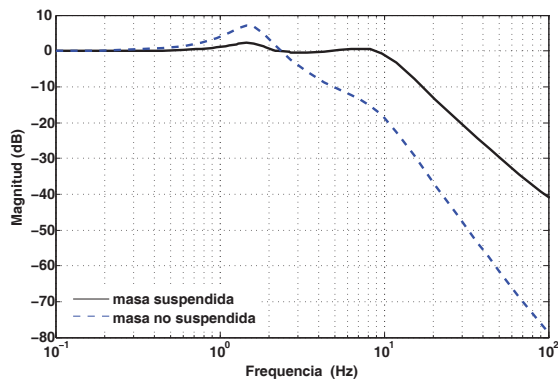


Figura 6: Respuesta en frecuencia del sistema.

donde:

$$E = M_2 B_1 + M_2 B_2 + M_1 B_2 \quad (13)$$

$$F = K_1 M_2 + K_2 M_2 + B_1 B_2 + M_1 K_2 \quad (14)$$

La Fig. 5 representa el desplazamiento del chasis y del neumático frente a una perturbación de tipo onda cuadrada resultante de la simulación de (11) y (12) con los parámetros de la Tabla 1.

4.4. Representación mediante la ecuación de estados

Las variables de estado (x), las entradas (u) y las salidas del sistema (y) pueden definirse como:

$$x = \begin{bmatrix} Z_2 - Z_1 \\ \dot{Z}_2 \\ Z_1 - Z_r \\ \dot{Z}_1 \end{bmatrix}; \quad u = \begin{bmatrix} \dot{Z}_r \\ F_a \end{bmatrix}; \quad y = \begin{bmatrix} Z_2 - Z_1 \\ \ddot{Z}_2 \end{bmatrix}$$

donde $(Z_2 - Z_1)$ es la deflexión de la suspensión, \dot{Z}_2 es la velocidad vertical del chasis, $(Z_1 - Z_r)$ es la deflexión del neumático, \dot{Z}_1 es la velocidad vertical del neumático, \dot{Z}_r es la velocidad vertical del camino y \ddot{Z}_2 es la aceleración vertical del chasis.

La representación en matrices del espacio de estados, de las ecuaciones diferenciales que describen la dinámica del sistema son:

$$\frac{d}{dt}x(t) = Ax(t) + Bu(t), \quad y(t) = Cx(t) + Du(t),$$

donde las matrices A , B , C y D están dadas por (15) y (16):

$$A = \begin{bmatrix} 0 & 1 & 0 & -1 \\ -\frac{K_2}{M_2} & -\frac{B_2}{M_2} & 0 & \frac{B_2}{M_2} \\ 0 & 0 & 0 & 1 \\ \frac{K_2}{M_1} & \frac{B_2}{M_1} & -\frac{K_1}{M_1} & -\frac{B_1+B_2}{M_1} \end{bmatrix}, \quad B = \begin{bmatrix} 0 & 0 \\ 0 & \frac{1}{M_2} \\ -1 & 0 \\ \frac{B_1}{M_1} & -\frac{1}{M_1} \end{bmatrix}, \quad (15)$$

$$C = \begin{bmatrix} 1 & 0 & 0 & 0 \\ -\frac{K_2}{M_2} & -\frac{B_2}{M_2} & 0 & \frac{B_2}{M_2} \end{bmatrix}, \quad D = \begin{bmatrix} 0 & 0 \\ 0 & \frac{1}{M_2} \end{bmatrix}. \quad (16)$$

La Fig. 6 muestra la ganancia para la respuesta en frecuencia obtenida a partir de la representación en el espacio de estados. Se observa un primer modo de vibración a una frecuencia de 1.45 Hz, que corresponde al movimiento de las masas en fase, donde el sistema se comporta como si los dos resortes trabajaran en serie. El segundo modo de vibración ocurre a una frecuencia de 8 Hz debido al movimiento de las masas en fases opuestas, que es equivalente a tener los dos resortes trabajando en paralelo.

5. Las metodologías de control en la suspensión activa y semiactiva

La elección de la estrategia de control más adecuada es uno de los principales desafíos en el diseño de una suspensión activa-semiactiva. El problema de control en una suspensión es multi-objetivo y se define como mejorar la maniobrabilidad, incrementar el confort y reducir la potencia para el controlador. Asimismo, en una suspensión real hay que considerar no linealidades como fricción de Coulomb, histéresis, zonas muertas, saturaciones, etc. Para la solución de estos problemas se han aplicado metodologías de control convencional e inteligente.

5.1. Las metodologías de control convencional

Las metodologías de control convencional basan su diseño en un modelo matemático del sistema. A continuación se resumen las más representativas.

5.1.1. El control proporcional, integral y derivativo (PID)

El control PID es un sistema de lazo cerrado que usa la señal de error dada por la diferencia entre la entrada deseada y la salida real del sistema (Sun and Wang, 2010). Tiene como ventaja que da una respuesta y compensación rápida de la señal de error frente a perturbaciones.

El ajuste de los tres parámetros del control PID es crítico para evitar oscilaciones del sistema y puede ser realizado por aproximaciones teóricas (Kumar, 2008), por optimización considerando las ganancias como factores de diseño (Alexandru and Alexandru, 2011), y por heurística usando control borroso para una auto-regulación en línea (Xinjie and Shengjin, 2009). También se ha propuesto el uso de controladores PID con doble realimentación: una interna para el control de fuerza y otra externa para el control de la carrera de la suspensión (Ekoru et al., 2011).

5.1.2. El control *Skyhook* y *Groundhook*

El control *Skyhook* está basado en un amortiguador ficticio instalado entre el chasis y un “cielo” estacionario, siendo utilizado en el control de suspensiones semiactivas (Karnopp et al., 1974). El confort lo proporciona al reducir la aceleración de la masa suspendida, pero con limitaciones en la maniobrabilidad (Yoneda et al., 1994) (Shen et al., 2006) (Nguyen et al., 2009).

Para superar esta restricción se propone el control *Groundhook*, que usa al terreno como referencia estacionaria del amortiguador regulable (Hashemnia and Bahari, 2009). Por consiguiente, se reduce la fuerza transmitida al terreno mejorando la maniobrabilidad en desmedro del confort. El uso combinado de estas técnicas permite aprovechar ambas características (Felix-Herran et al., 2008) (Chen et al., 2011).

5.1.3. El control óptimo

El control óptimo implica la optimización de un sistema con al menos una función de costo (índice de rendimiento) que satisface las restricciones dadas por ecuaciones de estado. Su uso se recomienda cuando el comportamiento del sistema tiene incertidumbres y se clasifica en:

Lineal cuadrático (LQ) cuando un sistema lineal utiliza una función cuadrática en la optimización. En el caso del sistema de suspensión la incertidumbre es inherente a la rugosidad del camino y las restricciones se caracterizan en el índice de rendimiento usando las medias cuadráticas de la aceleración de la masa suspendida, la deflexión de la suspensión y la deflexión del neumático (Hrovat, 1997) (Mei and Goodall, 2002) (Shirahatti et al., 2008).

Lineal cuadrático gaussiano cuando al controlador LQ se le incluye un filtro Kalman que caracteriza estadísticamente el ruido y es un buen estimador de estados. Diferentes índices de rendimiento y de optimización han sido propuestos (Tamai and Sotelo, 1995) (Wu et al., 2008) (Chen et al., 2011).

Predictivo se usan en dinámicas complicadas, multivariantes o inestables. Utiliza un modelo optimizado del sistema para predecir su comportamiento y la señal de control futura a emplear (Canale et al., 2004). También se puede usar un modelo basado en redes neuronales para predecir la aceleración vertical del vehículo (Xu and Fei, 2010).

5.1.4. El control robusto

El control robusto considera las incertidumbres en el modelo matemático para independizar al sistema de las perturbaciones. El control robusto H_∞ permite incorporar la sensibilidad humana a la vibración en rangos diferentes de frecuencias (Ezzine and Tedesco, 2009) (Zhang et al., 2008) (Choi et al., 2002). El controlador robusto H_2 asegura un buen rechazo al ruido por medio algoritmos aleatorios (Boers et al., 2002).

5.1.5. El control por modos deslizantes

El control por modos deslizantes se caracteriza por su robustez e insensibilidad a las perturbaciones. Así, un cambio en los parámetros del vehículo no afecta el rendimiento de una suspensión activa, lográndose un incremento en el confort al disminuir el movimiento del chasis (Yagiz and Yuksek, 2001). También es efectivo en la reducción de las vibraciones en maquinas

(Kuo-Jung et al., 2004). Presenta el inconveniente de oscilar a altas frecuencias (*chattering*) y para evitarlo se ha propuesto combinarlo con el control *Skyhook* (Chen, 2009)

5.1.6. El control adaptativo

El control adaptativo permite ajustar automáticamente sus características para operar óptimamente en un medio ambiente cambiante, reduciendo las perturbaciones y la vibración del vehículo a niveles especificados (Venugopal et al., 2002), los más representativos son:

Auto-ajustables cuando emulan el comportamiento dinámico optimizando el confort para el estado dado, considerando la carga dinámica y la deflexión en la suspensión (Mudi and Pal, 1999) (Koch et al., 2011). Un esquema borroso con habilidad de aprendizaje en línea para compensar el error de aproximación funcional, permite diseñar el controlador adaptativo sin requerir el modelo dinámico del sistema (Huang and Chen, 2006). También se puede autorregular el factor de escala de salida de un control borroso de acuerdo a la tendencia del proceso (Patil et al., 2010).

Con modelo de referencia, que permiten reducir la perturbación y la vibración a niveles “ideales” (Sunwoo et al., 1990). El modelo puede expresarse en forma de red neuronal (Liu et al., 2010). No obstante, cuando el sistema de suspensión está compuesto de actuadores hidráulicos su comportamiento es no lineal y variable con el tiempo, siendo difícil la construcción de un controlador basado en modelos (Huang and Chen, 2006).

5.2. Las metodologías de control inteligente

Las metodologías de control inteligente surgen para resolver el problema de tratar con sistemas complejos y multivariantes. Este es el caso de la suspensión en un vehículo real, el cual es altamente no lineal, con incertidumbres e imprecisiones (Cao et al., 2008). Las principales técnicas de inteligencia artificial aplicadas al modelado y control de estos sistemas son la lógica borrosa, las redes neuronales y los algoritmos evolutivos y bio-inspirados.

5.2.1. El control borroso

El control borroso (FLC) usa variables lingüísticas y la teoría de conjuntos borrosos para formar algoritmos de control capaces de emular la lógica humana, sin necesidad de una exacta descripción del sistema. Esta técnica permite realizar un control adaptable mediante mínimos cuadrados de la fuerza del actuador (Sun and Sun, 2007), realizar variantes no lineales del algoritmo PID (Xinjie and Shengjin, 2009), obtener las reglas borrosas usando como variables de entrada combinaciones lineales de velocidades y el desplazamiento del cuerpo del vehículo (Yoshimura et al., 1999), determinar el FLC por la información de la superficie de rodadura futura (Boada et al., 2005), generar el coeficiente de amortiguamiento con un reducido número de reglas borrosas (Abu-Khudhair et al., 2009) (Huang and Chen, 2006) y mejorar la estabilidad del sistema mediante una jerarquía de reglas borrosas (Rattasiri and Halgamuge, 2003).

5.2.2. El control neuronal

La utilización de redes neuronales hace posible el uso de sensores económicos en el diseño del sistema de control. A partir de modelos neuronales se pueden obtener algoritmos de entrenamiento supervisados y no supervisados (Xu and Fei, 2010). Su funcionalidad es demostrada por la aplicación a sistemas de suspensión semiactiva sin requerir de un conocimiento completo de la dinámica del sistema (Cheok and Huang, 1989).

Una red neuronal puede ser entrenada para controlar sistemas de suspensión activos-semiactivos y consigue: emular un controlador existente (Cao et al., 2008), realizar un control adaptativo combinando una red para el regulador y otra para el modelo de referencia (Liu et al., 2010), controlar un sistema no modelado, a través de una función de rendimiento elegida adecuadamente y de una señal de error (Sunwoo et al., 1990) (Guo et al., 2004) y ajustar los parámetros de aprendizaje de la red con un método de corrección y predicción (Nagai et al., 1997).

5.2.3. El control basado en algoritmos evolutivos y bioinspirados

Se aplican en la solución de problemas de optimización multi-objetivos para un amplio rango de aplicaciones, generalmente, son procesos estocásticos de búsqueda y reducen el espacio de soluciones de manera eficiente (Koumboulis and Tzamtzi, 2007). Sin embargo, no se recomiendan para aplicaciones en línea y en sistemas críticos (Fleming and Purshouse, 2002)os más utilizados son:

Los algoritmos genéticos están basados en la evolución natural y la genética. Permiten mejorar el rendimiento mediante la elección de los factores de peso en una estrategia multi-objetivo (Mei et al., 2005) y para perfeccionar las matrices de peso de un regulador lineal cuadrático LQR (Shirahatti et al., 2008). Los criterios de rendimiento se pueden optimizar mediante diferentes filtros usando la deflexión de la suspensión, la deflexión del neumático y las aceleraciones (Bouazara et al., 2007). Además, se puede considerar en la función objetivo la restricción de la carrera máxima (Tsao and Chen, 2001) (Lin et al., 2006). La integración de algoritmos genéticos con una representación *Bond Graph* ha facilitado la síntesis del control considerando perturbaciones del terreno y de carga (Wang et al., 2005). La combinación con métodos determinísticos ha sido propuesta para la optimización del modelo completo del sistema de suspensión de un vehículo (Koulocheris and Dertimanis, 2009).

El enjambre de partículas (PSO) es un algoritmo de optimización bio-inspirado basado en el comportamiento de bandadas de aves y cardúmenes de peces (Shi and Eberhart, 1998). Tiene una rápida convergencia con menor tiempo de cálculo que los algoritmos genéticos (Tian and Li, 2009) (Rini et al., 2011). En combinación con un FLC disminuye la aceleración de la masa suspendida a pesar de las irregularidades del terreno (Rajeswari and Lakshmi, 2010)(Hurel et al., 2012b) y en combinación con una estrategia adaptativa permite incluir la restricción de la sensibilidad humana a la frecuencia (Cao and Liu, 2010).

El recocido simulado es un algoritmo de optimización global inspirado en el proceso de recocido, el cual permite variar las propiedades físicas del acero y la cerámica. Esta técnica tiene un rendimiento similar a los algoritmos genéticos (Shirahat-

ti et al., 2008) y logra considerar simultáneamente el modelo dinámico (suspensión y dirección) y su control integrado mejorando la maniobrabilidad, el confort y la estabilidad del vehículo (Wang et al., 2008).

6. Aplicaciones del control activo-semiactivo en otras áreas de ingeniería

Además de las aplicaciones en la locomoción, otros campos de la ingeniería hacen uso de sistemas activos y semiactivos de suspensión (Korkmaz, 2011). En este epígrafe se resumen aplicaciones de estos sistemas en la robótica móvil, estructuras mecánicas, estructuras aeroespaciales, y estructuras civiles.

Los robots móviles con ruedas o cadenas son vehículos especiales que se pueden beneficiar de suspensiones activas o semiactivas (Zanella et al., 2001). Esto resulta especialmente interesante para mejorar la movilidad en terrenos naturales. Así, para estabilizar el chasis se ha propuesto una suspensión activa en las cuatro ruedas de un vehículo robotizado (Tani and Shirai, 1989). Además, la suspensión activa se ha aplicado para la mejora de la tracción en un robot de seis ruedas (Waldron and Abdallah, 2007) y para aumentar la estabilidad (anti-vuelco) mediante el re-posicionamiento del centro de masa (Iagnemma et al., 2003).

En los robots múltipodos, la suspensión activa cumple la doble función de mejorar el comportamiento de cada pata respecto al terreno y de regular la estabilidad del cuerpo principal (Yoneda et al., 1994). De hecho, el conjunto de patas puede considerarse como un sistema virtual de suspensión activa respecto al cuerpo del robot (Huang and Fukuhara, 2006). La configuración múltipoda confiere al robot una gran movilidad y control de la postura, coordinando la cinemática y la fuerza en las patas (Huang and Fukuhara, 2006) (Raibert et al., 2008). Así, un robot hexápodo con suspensión activa logra evitar el deslizamiento, usando como variable de control la fuerza de contacto con el terreno (Alexandre and Preumont, 1996).

Las partes en movimiento de una estructura mecánica (máquina) producen vibraciones que pueden ser reducidas mediante sistemas de control activo-semiactivo, por lo que los motores son uno de los principales campos de aplicación (Olsson, 2006). La activación y desactivación de cilindros para disminuir el consumo de combustible genera vibraciones y ruidos, que se controlan mediante bases activas del motor y usando diferentes técnicas de control (Shin, 2008) (Fakhari et al., 2010). De igual forma, el control activo-semiactivo es aplicado exitosamente en el control de las vibraciones del pantógrafo de un tren de alta velocidad (Poetsch et al., 1997) (Allotta et al., 2008), un microscopio de barrido tipo túnel (Kuo-Jung et al., 2004), una estructura bio-mecánica (Xie et al., 2006) (Kazerooni et al., 2007) (Yu et al., 2009), una maquina lavadora (Chrzan and Carlson, 2001) (Spelta et al., 2009).

Debido a su flexibilidad, las estructuras espaciales experimentan vibraciones auto-inducidas, las cuales deben reducirse a niveles de micro-g para experimentación. Esto se consigue mediante un control activo de la aceleración (Zhu and Tryggvason, 2004). El control de la vibración incluye actuadores (piezo-eléctricos, materiales inteligentes, etc) que permiten aplicacio-

nes como el eje de una turbina (Palazzolo et al., 1993), estructuras espaciales inflables (Kamel and He, 2010) y estructuras espaciales ópticas (Bronowicki et al., 1999).

Los sistemas de control activo-semiactivo absorben o eliminan las vibraciones inducidas en las construcciones civiles por sismos, vientos o el tráfico (Christenson, 2001). Los actuadores inerciales permiten el control activo de las vibraciones y evitan su propagación, que causa problemas de operación o estructurales en edificios (Lee et al., 2008) (Tang and Zuo, 2010) (Zapateiro et al., 2011), en puentes suspendidos por cables (Abdel-Rohman and Hassan, 2010) (Wang and Chen, 2010) o en estructuras peatonales (Díaz et al., 2012).

7. Conclusión

El artículo ha propuesto una revisión general del estado del conocimiento en el modelado y control de los sistemas de suspensión activa y semiactiva. Se han distinguido las características de los sistemas de suspensión atendiendo a su forma de regulación: pasiva, activa y semiactiva.

El modelado y simulación de los sistemas de suspensión resulta fundamental para el análisis de la dinámica vehicular y el diseño de controladores. En este sentido, distintos enfoques han sido propuestos para modelar la interacción con el vehículo, representar las no linealidades de los amortiguadores, o representar la cinemática del sistema de suspensión. Con todo, el modelo de un cuarto de vehículo es ampliamente utilizado en la literatura, por lo que se ha ofrecido su desarrollo mediante ecuaciones diferenciales, función de transferencia, y ecuaciones de estado, incluyendo soluciones y simulaciones en Simulink y SimMechanics.

En cuanto al control, se trata de un problema multi-objetivo y no-lineal para el que se han propuesto tanto metodologías de control convencional basadas en un modelo matemático del sistema, como estrategias de control inteligente. Si bien el principal campo de aplicación de la suspensión activa se encuentra en los automóviles, el artículo también ha repasado otros campos de aplicación en la ingeniería.

A la vista del estudio, se observan líneas de investigación prometedoras en el desarrollo de modelos más reales que incluyan las no linealidades del neumático en la dinámica vehicular, las aplicaciones del sistema de suspensión activa-semiactiva en entornos naturales, la utilización de procesos de optimización multiobjetivo que incorporen todos los subsistemas (el motor, la dirección, los frenos y la transmisión), los estándares de evaluación para los sistemas de control inteligente y la integración de los sistemas regenerativos de suspensión en los vehículos híbridos.

English Summary

Active and Semi-active Suspension Systems: A Review.

Abstract

This paper reviews the state of the art in modeling and control of active and semi-active suspension systems. Distinctive

characteristics are established for the major types of suspension systems: passive, active, and semi-active. Regarding modeling and simulation, different approaches, tools and applications are discussed in the context of vehicle dynamics. Besides, the quarter car model, which is widely used in research, is developed with differential equations, transfer functions, and state-space equations, as well as solutions for simulation in Simulink and SimMechanics. As for control of active and semi-active systems, the major strategies for vehicle suspension are reviewed. Furthermore, the paper outlines suspension control in other engineering applications.

Keywords: Active suspension; Passive suspension; Models; Control.

Agradecimientos

Este trabajo ha sido realizado parcialmente gracias al apoyo del proyecto CICYT DPI 2011-22443. La estancia del primer autor en la Universidad de Málaga ha contado con la financiación de la Escuela Superior Politécnica del Litoral.

Referencias

- Abdel-Rohman, M., Hassan, J. M., 2010. Compensation of time delay effect in semi-active controlled suspension bridge. *Journal of Vibration and Control* 16 (10), 1527–1558.
- Abu-Khudhair, A., Muresan, R., Yang, S., 2009. Fuzzy control of semi-active automotive suspensions. In: *International Conference on Mechatronics and Automation*. pp. 2118–2122.
- Akcay, H., Türkay, S., 2008. RMS performance limitations and constraints for quarter-car active suspensions. In: *16th Mediterranean Conference on Control and Automation*. pp. 425–430.
- Alexandre, P., Preumont, A., 1996. Force control of a six-legged walking machine. *IEEE Colloquium on Information Technology for Climbing and Walking Robots* 162-2 (5), 1–5.
- Alexandru, C., Alexandru, P., 2011. A comparative analysis between the vehicles passive and active suspensions. *International Journal Of Mechanics* 5 (4), 371–378.
- Allotta, B., Pugi, L., Bartolini, F., 2008. Design and experimental results of an active suspension system for a high-speed pantograph. *IEEE/ASME Transactions on Mechatronics* 13 (5), 548–557.
- Amer, N., Ramli, R., Mahadi, W., Abidin, M., 2011. A review on control strategies for passenger car intelligent suspension system. In: *International Conference on Electrical, Control and Computer Engineering*. pp. 404–409.
- Balike, K. P., Rakheja, S., Stiharu, I., 2011. Development of kineto-dynamic quarter-car model for synthesis of a double wishbone suspension. *Vehicle System Dynamics* 49 (1-2), 107–128.
- Bhandari, V., Subramanian, S., 2010. Development of an electronically controlled pneumatic suspension for commercial vehicles. In: *International Conference on Power, Control and Embedded Systems*. pp. 1–6.
- Biral, F., Grott, M., Oboe, R., Makei, C., Vincenti, E., 2008. Modelling, control and design of heavy duty suspension systems. *10th IEEE International Workshop on Advanced Motion Control*, 771–776.
- Bluethmann, B., Herrera, E., Hulse, A., Figuered, J., Junkin, L., Markee, M., Ambrose, R., 2010. An active suspension system for lunar crew mobility. *IEEE Aerospace Conference*, 1–9.
- Blundell, M., Harty, D., 2004. *The Multibody Systems Approach to Vehicle Dynamics*. Butterworth-Heinemann.
- Boada, M. J., Boada, B. L., Castejón, C., Díaz, V., 2005. A fuzzy-based suspension vehicle depending on terrain. *International Journal of Vehicle Design* 37 (4), 311–326.
- Boers, Y., Weiland, S., Damen, A., 2002. Average H2 control by randomized algorithms. *International Journal of Control* 75 (9), 637–644.
- Bouazara, M., Gosselin-Brisson, S., Richard, M., 2007. Design of an active suspension control for a vehicle model using a genetic algorithm. *Transactions of the Canadian Society for Mechanical Engineering* 31 (3), 317–333.

- Bronowicki, A. J., Abhyankar, N. S., Griffin, S. F., 1999. Active vibration control of large optical space structures. *Smart Materials and Structures* 8 (6), 740.
- Canale, M., Milanese, M., Ahmad, Z., Matta, E., 2004. An improved semi-active suspension control strategy using predictive techniques. In: *International Conference on Information and Communication Technologies: From Theory to Applications*.
- Cao, J., Liu, H., 2010. An interval fuzzy controller for vehicle active suspension systems. *IEEE Transactions on Intelligent Transportation Systems* 11 (4), 885–895.
- Cao, J., Liu, H., Li, P., Brown, D., 2008. State of the art in vehicle active suspension adaptive control systems based on intelligent methodologies. *IEEE Transactions on Intelligent Transportation Systems* 9 (3), 392–405.
- Chamseddine, A., Noura, H., Ouladsine, M., 2008. Sensor location for actuator fault diagnosis in vehicle active suspension. In: *IEEE International Conference on Control Applications*. pp. 456–461.
- Chen, J., Guo, W., Feng, W., Chen, H., Dong, F., 2011. Research of semi-active suspension self-adjust sky/ground-hook hybrid control simulation. In: *International Conference on Electric Information and Control Engineering*.
- Chen, Y., 2009. Skyhook surface sliding mode control on semi-active vehicle suspension system for ride comfort enhancement. *Engineering* 1, 23–32.
- Chen, Y., He, J., Li, X., Peng, J., Gao, M., 2008. A study on matching and multi-objective fuzzy control strategy of heavy truck suspension system. *International Symposium on Computational Intelligence and Design*, 91–94.
- Cheok, K. C., Huang, N. J., 1989. Lyapunov stability analysis for self-learning neural model with application to semi-active suspension control system. In: *IEEE International Symposium on Intelligent Control*. pp. 326–331.
- Choi, S.-B., Lee, H.-S., Park, Y.-P., 2002. H_∞ control performance of a full-vehicle suspension featuring magnetorheological dampers. *Vehicle System Dynamics* 38 (5), 341–360.
- Christenson, R. E., 2001. Semiactive control of civil structures for natural hazard mitigation: Analytical and experimental studies. Ph.D. thesis, Department of Civil Engineering and Geological Sciences, Notre Dame, Indiana.
- Chrzan, M. J., Carlson, J. D., 2001. MR fluid sponge devices and their use in vibration control of washing machines. In: *Proceedings of SPIE - The International Society for Optical Engineering*. Vol. 4331. pp. 370–378.
- Chugo, D., Kawabata, K., Kaetsu, H., Asama, H., Mishima, T., 2004. Vehicle control based on body configuration. In: *IEEE/RSJ International Conference on Intelligent Robots and Systems*. Vol. 2. pp. 1493–1498.
- Díaz, I., Pereira, E., Hudson, M. J., Reynolds, P., 2012. Enhancing active vibration control of pedestrian structures using inertial actuators with local feedback control. *Engineering Structures* 41, 157–166.
- Dixon, J. C., 2009. *Suspension Geometry and Computation*, 1st Edition. Antony Rowe Ltd.
- Dong, X.-M., Yu, M., Liao, C.-R., Chen, W.-M., 2010. Comparative research on semi-active control strategies for magneto-rheological suspension. *Nonlinear Dynamics* 59 (3), 433–453.
- Ekoru, J. E., Dahunsi, O. A., Pedro, J. O., 2011. PID control of a nonlinear half-car active suspension system via force feedback. In: *IEEE AFRICON Conference*. pp. 1–6.
- Ezzine, J., Tedesco, F., 2009. H_∞ approach control for regulation of active car suspension. *International journal of mathematical models and methods in applied sciences* 3 (3), 309–316.
- Fakhari, V., Talebi, H. A., Ohadi, A. R., 2010. A robust active vibration control of automotive engine. In: *ASME 10th Biennial Conference on Engineering Systems Design and Analysis*. Vol. 3. pp. 219–228.
- Fallah, M., Bhat, R., Xie, W., 2008. New nonlinear model of macpherson suspension system for ride control applications. In: *American Control Conference*, 2008.
- Felix-Herran, L., Rodríguez-Ortiz, J., Soto, R., Ramírez-Mendoza, R., 2008. Modeling and control for a semi-active suspension with a magnetorheological damper including the actuator dynamics. In: *Electronics, Robotics and Automotive Mechanics Conference*.
- Fischer, D., Isermann, R., 2004. Mechatronic semi-active and active vehicle suspensions. *Control Engineering Practice* 12 (11), 1353–1367.
- Fleming, P. J., Purshouse, R. C., 2002. Evolutionary algorithms in control systems engineering: a survey. *Control Engineering Practice* 10 (11), 1223–1241.
- Fruehauf, F., Kasper, R., Lueckel, J., 1985. Design of an active suspension for a passenger vehicle model using input processes with time delays. *Vehicle System Dynamics* 14 (1-3), 115–120.
- Gao, R. Z., Xu, Z. Q., Zhang, J. J., 2011. Optimization of fuzzy logic rules based on improved genetic algorithm. *Applied Mechanics and Materials* 44–47, 1496–1499.
- Guglielmino, E., Edge, K. A., 2004. A controlled friction damper for vehicle applications. *Control Engineering Practice* 12 (4), 431–443.
- Guo, D., Hu, H., Yi, J., 2004. Neural network control for a semi-active vehicle suspension with a magnetorheological damper. *Journal of Vibration and Control* 10 (3), 461–471.
- Gysen, B. L., Janssen, J. L., Paulides, J. J., Lomonova, E. A., 2009. Design aspects of an active electromagnetic suspension system for automotive applications. *IEEE Transactions on Industry Applications* 45 (5), 1589–1597.
- Gysen, B. L., Paulides, J. J., Janssen, J. L., Lomonova, E. A., 2008. Active electromagnetic suspension system for improved vehicle dynamics. In: *IEEE Vehicle Power and Propulsion Conference*.
- Haibo, L., Jianwei, Y., 2009. Study on semi-active suspension system simulation based on magnetorheological damper. In: *Second International Conference on Intelligent Computation Technology and Automation*. Vol. 2. pp. 936–939.
- Hashemnia, S., Bahari, M. H., 2009. Genetic algorithm aided groundhook control strategy for semi-active magneto rheological damper suspension system. *Australian Journal of Basic and Applied Sciences* 3 (2), 1136–1144.
- Heath, E. T., 2005. Vehicle active suspension system sensor reduction. Ph.D. thesis, University of Texas, Austin.
- Hrovat, D., 1990. Optimal active suspension structures for quarter-car vehicle models. *Automatica* 25 (5), 845–860.
- Hrovat, D., 1997. Survey of advanced suspension developments and related optimal control applications. *Automatica* 33 (10), 1781–1817.
- Huang, Q., Fukuhara, Y., 2006. Posture and vibration control based on virtual suspension model using sliding mode control for six-legged walking robot. In: *IEEE International Conference on Intelligent Robots and Systems*. pp. 5232–5237.
- Huang, S., Chen, H., 2006. Adaptive sliding controller with self-tuning fuzzy compensation for vehicle suspension control. *Mechatronics* 16 (10), 607–622.
- Hurel, J., Mandow, A., García-Cerezo, A., 2012a. Nonlinear two-dimensional modeling of a McPherson suspension for kinematics and dynamics simulation. In: *The 12th IEEE International Workshop on Advanced Motion Control*. pp. 1–6.
- Hurel, J., Mandow, A., García-Cerezo, A., 2012b. Tuning a fuzzy controller by particle swarm optimization for an active suspension system. In: *38th Annual Conference of the IEEE Industrial Electronics Society*. Montréal, Canada, pp. 1–6.
- Iagnemma, K., Rzepniewski, A., Dubowsky, S., Schenker, P., 2003. Control of robotic vehicles with actively articulated suspensions in rough terrain. *Autonomous Robots* 14, 5–16.
- Jia, Q. F., Xu, H. B., Wang, Y., Liu, X. J., 2006. Vehicle suspension with magnetorheological damper under semi-active control. *Journal of Tianjin University Science and Technology* 39 (7), 768–772.
- Kamel, M. A., He, W., 2010. Active vibration control of inflated space structures using smart materials. In: *Proceedings of International Conference on Computer and Information Application*. pp. 406–409.
- Karnopp, D., 1986. Theoretical limitations in active vehicle suspensions. *Vehicle System Dynamics* 15 (1), 41–54.
- Karnopp, D., Crosby, M. J., Harwood, R. A., 1974. Vibration control using semi-active force generators. *Journal Of Engineering For Industry* 96 (2), 619–625.
- Karnopp, D., So, S. G., 1998. Energy flow in active attitude control suspensions: A bond graph analysis. *Vehicle System Dynamics* 29 (2), 69–81.
- Kazerooni, H., Chu, A., Steger, R., 2007. That which does not stabilize, will only make us stronger. *The International Journal of Robotics Research* 26 (1), 75–89.
- Khemliche, M., Dif, I., Latreche, S., Bouamama, B. O., 2004. Modelling and analysis of an active suspension 1/4 of vehicle with bond graph. *International Symposium on Control, Communications and Signal Processing*, 811–814.
- Kim, C., Ro, P., Kim, H., 1999. Effect of the suspension structure on equivalent suspension parameters. *Automobile Engineering, Proceedings of the Institution of Mechanical Engineers* 213 (5), 457–470.
- Kim, D., Hwang, S., Kim, H., 2008. Vehicle stability enhancement of four-wheel-drive hybrid electric vehicle using rear motor control. *IEEE Transactions on Vehicular Technology* 57 (2), 727–735.

- Kim, R.-K., Hong, K.-S., 2007. Skyhook control using a full-vehicle model and four relative displacement sensors. In: *International Conference on Control, Automation and Systems*. pp. 268–272.
- Koch, G., Fritsch, O., Lohmann, B., 2010. Potential of low bandwidth active suspension control with continuously variable damper. *Control Engineering Practice*.
- Koch, G., Spirk, S., Pellegrini, E., Pletschen, N., Lohmann, B., 2011. Experimental validation of a new adaptive control approach for a hybrid suspension system. In: *American Control Conference*. pp. 4580–4585.
- Korkmaz, S., 2011. A review of active structural control: challenges for engineering informatics. *Computers and Structures* 89 (23), 2113–2132.
- Koulocheris, D. V., Dertimanis, V. K., 2009. Design of a novel hybrid optimization algorithm. In: *ICINCO 6th International Conference on Informatics in Control, Automation and Robotics*. Vol. 1 ICSO. pp. 129–135.
- Koumboulis, F., Tzamtzi, M., 2007. A metaheuristic approach for controller design of multivariable processes. In: *IEEE Conference on Emerging Technologies and Factory Automation*. pp. 1429–1432.
- Kowal, J., Pluta, J., Konieczny, J., Kot, A., 2008. Energy recovering in active vibration isolation system - results of experimental research. *Journal of Vibration and Control* 14 (7), 1075–1088.
- Krebs, A., Risch, F., Thueer, T., Maye, J., Pradalier, C., Siegwart, R., 2010. Rover control based on an optimal torque distribution - application to 6 motorized wheels passive rover. In: *IEEE/RSJ International Conference on Intelligent Robots and Systems*. pp. 4372–4377.
- Krüger, W., Vaculin, O., Kortüm, W., 2002. Multi-disciplinary simulation of vehicle system dynamics. In: *RTO AVT Symposium on "Reduction of Military Vehicle Acquisition Time and Cost through Advanced Modelling and Virtual Simulation"*.
- Kumar, M. S., 2008. Development of active suspension system for automobiles using PID controller. In: *Proceedings of the World Congress on Engineering*. Vol. II. London, UK.
- Kuo-Jung, L., Jia-Yush, Y., A., K. J., 2004. Sliding mode control for active vibration isolation of a long range scanning tunneling microscope. *Review of Scientific Instruments* 75 (11), 4367–4373.
- Lee, H., 2004. Virtual test track. *IEEE, Transactions on Vehicular Technology* 53 (6), 1818–1826.
- Lee, H. J., Jung, H. J., Cho, S. W., Lee, I. W., 2008. An experimental study of semi-active modal neuro-control scheme using MR damper for building structure. *Journal of Intelligent Material Systems and Structures* 19 (9), 1005–1015.
- Lee, H. S., Choi, S. B., 2000. Control and response characteristics of a magneto-rheological fluid damper for passenger vehicles. *Journal Intelligent Material Systems Structures* 11 (1), 80–87.
- Lin, Y., Lin, C., Shieh, N., 2006. A hybrid evolutionary approach for robust active suspension design of rail vehicles. *IEEE Transactions on control systems technology* 14 (4), 695–706.
- Liu, D., Chen, H., Jiang, R., Liu, W., 2010. Study of ride comfort of active suspension based on model reference neural network control system. In: *Sixth International Conference on Natural Computation*. Vol. 4. pp. 1860–1864.
- Lizarraga, J., Sala, J. A., Biera, J., 2008. Modelling of friction phenomena in sliding conditions in suspension shock absorbers. *Vehicle System Dynamics* 46 (sup1), 751–764.
- Lou, Z., Ervin, R., Filisko, F., 1994. A preliminary parametric study of electrorheological dampers. *Transaction. ASME Journal Fluids Engineering* 116 (3), 570–576.
- Malek, K. M., Hedrick, J. K., 1985. Decoupled active suspension design for improved automotive ride quality/handling performance. *Vehicle System Dynamics* 14 (1-3), 78–81.
- Mantaras, D. A., Luque, P., Vera, C., 2004. Development and validation of a three-dimensional kinematic model for the mcperson steering and suspension mechanisms. *Mechanism and Machine Theory* 39, 603–619.
- Margolis, D., Shim, T., 2001. Bond graph model incorporating sensors, actuators, and vehicle dynamics for developing controllers for vehicle safety. *Journal of the Franklin Institute* 338 (1), 21–34.
- Mei, T., Foo, T., Goodall, R., 2005. Genetic algorithms for optimising active controls in railway vehicles. *IEE Colloquium (Digest)* 521, 10/1–10/8.
- Mei, T., Goodall, R., 2002. Use of multiobjective genetic algorithms to optimize inter-vehicle active suspensions. *Proceedings of the Institution of Mechanical Engineers, Part F: Journal of Rail and Rapid Transit* 216 (1), 53–63.
- Miller, L., Nobles, C., 1990. Methods for eliminating jerk and noise in semi-active suspensions. *SAE (Society of Automotive Engineers) Transactions* 99 (2), 943–951.
- Mudi, R. K., Pal, N. R., 1999. A robust self-tuning scheme for PI and PD type fuzzy controllers. *IEEE Transactions On Fuzzy Systems* 7 (1), 2–16.
- Nagai, M., Moran, A., Tamura, Y., Koizumi, S., 1997. Identification and control of nonlinear active pneumatic suspension for railway vehicles, using neural networks. *Control Engineering Practice* 5 (8), 1137–1144.
- Nan, Y.-H., Xuan, D.-J., Kim, J.-W., Ning, Q., Kim, Y.-B., 2008. Control of an active suspension based on fuzzy logic. In: *International Conference on Computer and Electrical Engineering*.
- Nehl, T. W., Betts, J. A., Mihalko, L. S., 1996. An integrated relative velocity sensor for real-time damping applications. *IEEE Transactions on Industry Applications* 32 (4), 873–881.
- Nguyen, L. H., Park, S., Turnip, A., Hong, K.-S., 2009. Modified skyhook control of a suspension system with hydraulic strut mount. In: *ICCAS-SICE, 2009*. pp. 1347–1352.
- Olsson, C., 2006. Active automotive engine vibration isolation using feedback control. *Journal of Sound and Vibration* 294 (1-2), 162–176.
- Palazzolo, A. B., Jagannathan, S., Kascak, A. F., Griffin, T., Giriunas, J., 1993. Piezoelectric actuator-active vibration control of the shaft line for a gas turbine engine test stand. In: *American Society of Mechanical Engineers*. pp. 1–12.
- Papegay, Y. A., Merlet, J.-P., Daney, D., 2005. Exact kinematics analysis of car's suspension mechanisms using symbolic computation and interval analysis. *Mechanism and Machine Theory* 40 (4), 395–413.
- Patil, N. J., Chile, R. H., Waghmare, L. M., 2010. Fuzzy adaptive controllers for speed control of PMSM drive. *International Journal of Computer Applications* 1 (11), 84–91.
- Petek, N., 1992. Electronically controlled shock absorber using electrorheological fluid. *SAE Special Publications* 917, 67–72.
- Poetsch, G., Evans, J., Meisinger, R., Kortüm, W., Baldauf, W., Veitl, A., Wallaschek, J., 1997. Pantograph/catenary dynamics and control. *Vehicle System Dynamics* 28 (2-3), 159–195.
- Potau, X., Comellas, M., Nogués, M., Roca, J., 2011. Comparison of different bogie configurations for a vehicle operating in rough terrain. *Journal of Terramechanics* 48 (1), 75–84.
- Raibert, M., Blankespoor, K., Nelson, G., Playter, R., 2008. BigDog, the rough-terrain quadruped robot. In: *17th World Congress, The International Federation of Automatic Control*. pp. 10822–108252.
- Rajeswari, K., Lakshmi, P., 2010. PSO optimized fuzzy logic controller for active suspension system. In: *International Conference on Advances in Recent Technologies in Communication and Computing*. pp. 278–283.
- Ramli, R., Pownall, M., Levesley, M., Crolla, D. A., 2004. Dynamic analysis of semi-active suspension systems using a co-simulation approach. *Multi-Body Dynamics: Monitoring and Simulation Techniques-III* 32 (4), 391–399.
- Rattasiri, W., Halgamuge, S., 2003. Computationally advantageous and stable hierarchical fuzzy systems for active suspension. *IEEE Transactions on Industrial Electronics* 50 (1), 48–61.
- Redfield, R., 1990. Low-bandwidth semi-active damping for suspension control. *Proceedings of the American Control Conference*, 1357–1362.
- Rini, D. P., Shamsuddin, S. M., Yuhani, S. S., 2011. Particle swarm optimization: Technique, system and challenges. *International Journal of Computer Applications* 14 (1), 19–26.
- Rivin, E., 1985. Passive engine mounts - some directions for further development. *SAE Technical Paper Series* (850481).
- Roth, P. A., Lizell, M., 1996. A lateral semi-active damping system for trains. *Vehicle System Dynamics* 25 (SUPPL.), 585–598.
- Samin, J. C., Brüls, O., Collard, J. F., Sass, L., Fiset, P., 2007. Multiphysics modeling and optimization of mechatronic multibody systems. *Multibody System Dynamics* 18 (3), 345–373.
- Sassi, S., Cherif, K., Mezghani, L., Thomas, M., Kotrane, A., 2005. An innovative magneto-rheological damper for automotive suspension: from design to experimental characterization. *Smart Material Structures* 14, 811–822.
- Savaresi, S. M., Poussot-Vassal, C., Spelta, C., Dugard, L., Sename, O., 2010. *Semi-Active Suspension Control Design for Vehicles*, 1st Edition. Elsevier Ltd.
- Schiehlen, W., 2007. Research trends in multibody system dynamics. *Multibody System Dynamics* 18, 3–13.
- Schiehlen, W., Guse, N., Seifried, R., 2006. Multibody dynamics in computational mechanics and engineering applications. *Computer Methods in Applied Mechanics and Engineering* 195 (41-43), 5509–5522.
- Schoenfeld, K., Hartmut, G., Hesse, 1991. Electronically controlled air sus-

- pension (ECAS) for commercial vehicles. SAE Special Publications 892, 15–24.
- Sharp, R., Hassan, S., 1986. Relative performance capabilities of passive, active and semi-active car suspension systems. Proceedings of the Institution of Mechanical Engineers. Part D, Transport engineering 200 (D3), 219–228.
- Shen, Y., Golnaraghi, M. F., Heppler, G. R., 2007. Load-leveling suspension system with a magnetorheological damper. Journal of Vehicle Mechanics and Mobility 45 (4), 297–312.
- Shen, Y., Yang, S., Yin, W., 2006. Application of magnetorheological damper in vibration control of locomotive. World Congress on Intelligent Control and Automation China, 8113–8116.
- Shi, Y., Eberhart, R., 1998. Modified particle swarm optimizer. In: Proceedings of the IEEE Conference on Evolutionary Computation. pp. 69–73.
- Shiao, Y., Lai, C.-C., Nguyen, Q.-A., 2010. The analysis of a semi-active suspension system. In: Proceedings of the SICE Annual Conference. pp. 2077–2082.
- Shin, K.-K., 2008. Active vibration control of active fuel management engines using active engine mounts. Vol. 16. pp. 27–32.
- Shirahatti, A., Prasad, P., Panzade, P., Kulkarni, M., 2008. Optimal design of passenger car suspension for ride and road holding. Journal of the Brazilian Society of Mechanical Sciences and Engineering 30 (1), 66–76.
- Siau, G. R., July 2008. Equivalent spring and damper for conceptual suspension modeling. Master's thesis, Eindhoven University of Technology.
- Silva, L., Magallán, G., Angelo, C. D., Garcia, G., 2008. Vehicle dynamics using multi-bond graphs: Four wheel electric vehicle modeling. In: 34th Annual Conference of the IEEE Industrial Electronics Society. Vol. 34. pp. 2846–2851.
- Spelta, C., Previdi, F., Savaresi, S. M., Fraternali, G., Gaudiano, N., 2009. Control of magnetorheological dampers for vibration reduction in a washing machine. Mechatronics 19 (3), 410–421.
- Spencer, B. F., Dyke, S. J., Sain, M. K., Carlson, J. D., 1997. Phenomenological model of a magnetorheological damper. ASCE Journal of Engineering Mechanics 123 (3), 230–238.
- Sun, J., Qingmei, Y., 2007. On vibration control methods of vehicle. Proceedings of the 26th Chinese Control Conference, 71–74.
- Sun, J., Sun, Y., 2007. A fuzzy method improving vehicle ride comfort and road holding capability. IEEE Conference on Industrial Electronics and Applications 2, 1361–1364.
- Sun, J., Wang, K., 2010. Control method research of suspension system of engineering vehicle. In: Seventh International Conference on Fuzzy Systems and Knowledge Discovery. Yantai, China. pp. 654–658.
- Sunwoo, M., Cheok, K. C., Huang, N. J., 1990. Application of model reference adaptive control to active suspension systems. Proceedings of the American Control Conference, 1340–1346.
- Tamai, E., Sotelo, J., sep. 1995. LQG control of active suspension considering vehicle body flexibility. In: Control Applications, Proceedings of the 4th IEEE Conference on. pp. 143–147.
- Tang, X., Zuo, L., 2010. Regenerative semi-active control of tall building vibration with series TMDs. No. 5530485. pp. 5094–5099.
- Tani, K., Shirai, N., 1989. Active suspension four-wheel model for a terrain robot. International Workshop on Intelligent Robots and Systems, 408–413.
- Thompson, Davis, B., 1991. A technical note on the lotus suspension patents. Vehicle System Dynamics 20 (6), 381–383.
- Tian, D.-P., Li, N.-Q., 2009. Fuzzy particle swarm optimization algorithm. In: IEEE International Joint Conference on Artificial Intelligence. pp. 263–267.
- Tsao, Y., Chen, R., 2001. The design of an active suspension force controller using genetic algorithms with maximum stroke constraints. Proceedings of the Institution of Mechanical Engineers, Part D: Journal of Automobile Engineering 215 (3), 317–327.
- Venugopal, R., Beine, M., Ruekgauer, A., 2002. Real-time simulation of adaptive suspension control using dSPACE control development tools. International Journal of Vehicle Design 29 (1-2), 128–138.
- Waldron, K. J., Abdallah, M. E., 2007. An optimal traction control scheme for off-road operation of robotic vehicles. IEEE/ASME Transactions on Mechatronics 12 (2), 126–133.
- Wang, E.-R., Ying, L., Wang, W.-J., S., R., Su, C.-Y., 2007. Analyses of inverse model based semi-active control of vehicle suspension with magnetorheological dampers. In: IEEE International Conference on Control Applications. pp. 220–225.
- Wang, J., Fan, Z. and Terpeny, J., Goodman, E., 2005. Knowledge interaction with genetic programming in mechatronic systems design using bond graphs. IEEE Transactions on Systems, Man and Cybernetics Part C: Applications and Reviews 35 (2), 172–182.
- Wang, Q., Jiang, W., Chen, W., Zhao, J., 2008. Simultaneous optimization of mechanical and control parameters for integrated control system of active suspension and electric power steering. Jixie Gongcheng Xuebao/Chinese Journal of Mechanical Engineering 44 (8), 67–72.
- Wang, Z., Chen, Z., 2010. Semi-active control of isolated elevated highway bridge with self-powered mr damper. Journal of Earthquake Engineering and Engineering Vibration 30 (1), 126–133.
- Wu, L., Cao, Y., Chen, H., 2008. Hierarchical modeling control of a motorcycle semi-active suspension with six degree-freedom. In: IEEE/ASME International Conference on Advanced Intelligent Mechatronics. pp. 1400–1405.
- Xie, H., Cong, D., Wang, B., Xu, X., 2006. Simulation of biped robot with heterogeneous legs controlled by magnetorheological damper. Gongneng Cailiao/Journal of Functional Materials 37 (5), 799–801+804.
- Xinjie, J., Shengjin, L., 2009. Design of the fuzzy-PID controller for new vehicle active suspension with electro-hydrostatic actuator. In: 4th IEEE Conference on Industrial Electronics and Applications. pp. 3724–3727.
- Xu, J., Fei, J., 2010. Neural network predictive control of vehicle suspension. In: 2nd International Conference on Information Science and Engineering.
- Xue, X. D., Cheng, K. W., Zhang, Z., Lin, J. K., Wang, D. H., Bao, Y. J., Wong, M. K., Cheung, N., 2011. Study of art of automotive active suspensions. In: International Conference on Power Electronics Systems and Applications.
- Yagiz, N., Yuksek, I., 2001. Sliding mode control of active suspensions for a full vehicle model. International Journal of Vehicle Design 26 (2), 264–276.
- Yang, Y., Ren, W., Chen, L., Jiang, M., Yang, Y., 2009. Study on ride comfort of tractor with tandem suspension based on multi-body system dynamics. Applied Mathematical Modelling 33 (1), 11–33.
- Yoneda, K., Iiyama, H., Hirose, S., 1994. Sky-hook suspension control of a quadruped walking vehicle. In: IEEE International Conference on Robotics and Automation.
- Yong-Jie, L., Shao-Pu, Y., Hao-yu, L., 2008. Dynamic analysis of semi-active vehicle suspensions using a co-simulation approach. In: IEEE Vehicle Power and Propulsion Conference. pp. 1–4.
- Yoshimura, T., Nakaminami, K., Kurimoto, M., Hino, J., 1999. Active suspension of passenger cars using linear and fuzzy-logic controls. Control Engineering Practice 7 (1), 41–47.
- Yu, F., Li, D.-F., Crolla, D., 2008. Integrated vehicle dynamics control -state-of-the-art review. In: IEEE Vehicle Power and Propulsion Conference. pp. 1–6.
- Yu, H., Qian, X., Ling, S., 2009. Analysis and comparison of intelligent control methods for computer-controlled artificial leg. In: ICREATE '09 - International Convention on Rehabilitation Engineering and Assistive Technology.
- Zanella, M., Koch, T., Scharfeld, F., 2001. Development and structuring of mechatronic systems exemplified by the modular vehicle X-mobile. IEEE/ASME International Conference on Advanced Intelligent Mechatronics AIM 2, 1059–1064.
- Zapateiro, M., Karimi, H., Luo, N., 2011. Semiactive vibration control of nonlinear structures through adaptive backstepping techniques with h_{∞} performance. International Journal of Systems Science 42 (5), 853–861.
- Zhang, H., Winner, H., Li, W., 2009. Comparison between skyhook and min-max control strategies for semi-active suspension system. World Academy of Science, Engineering and Technology 55, 618–621.
- Zhang, Z.-N., Liang, F., Wang, Y.-B., Li, C.-G., 2008. Study on active suspension control of full-vehicle steering model of using DSP. In: IEEE, Vehicle Power and Propulsion Conference. pp. 1–5.
- Zhu, W. H., Tryggvason, B., 2004. On active acceleration control of vibration isolation systems. IEEE Conference on Decision and Control 4, 4363–4368.